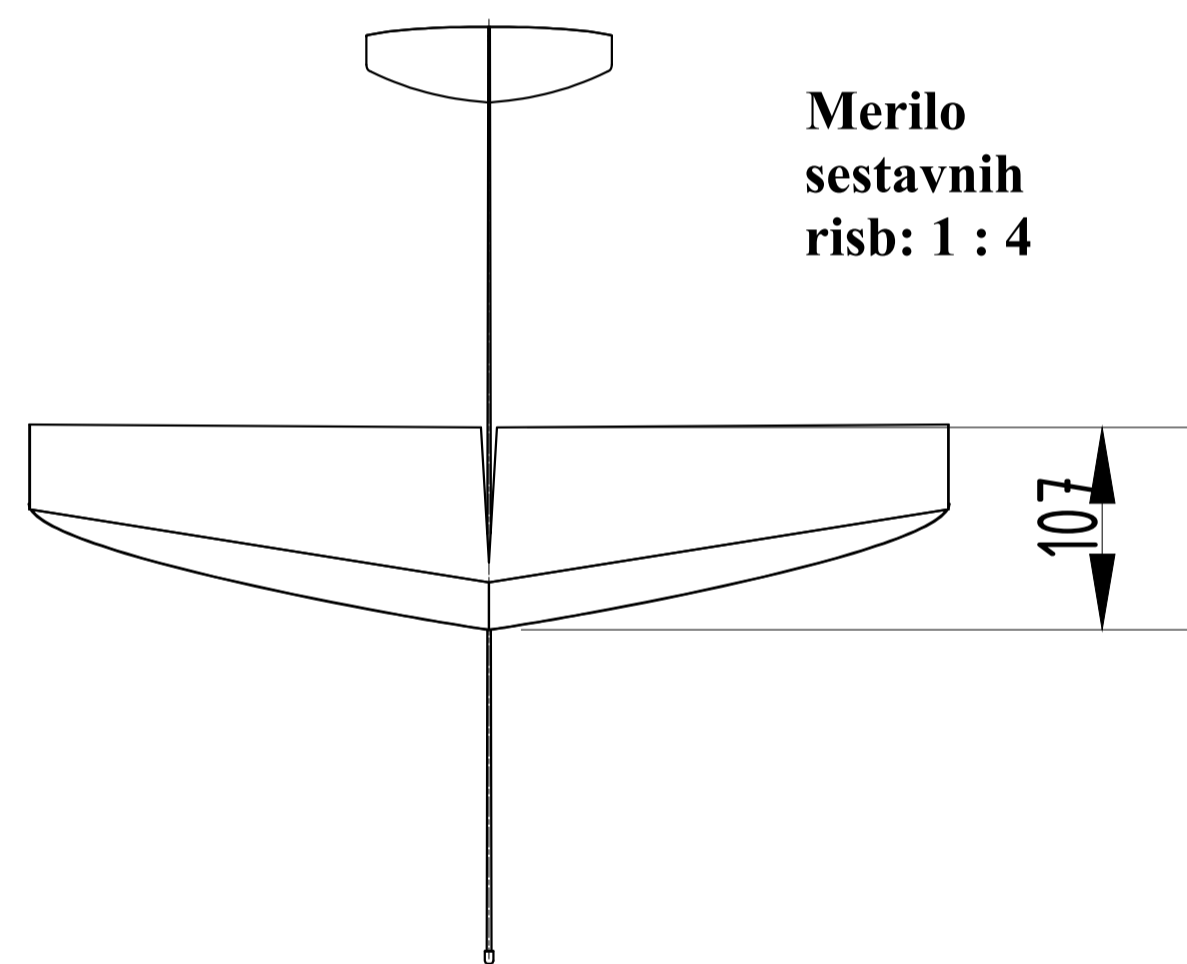
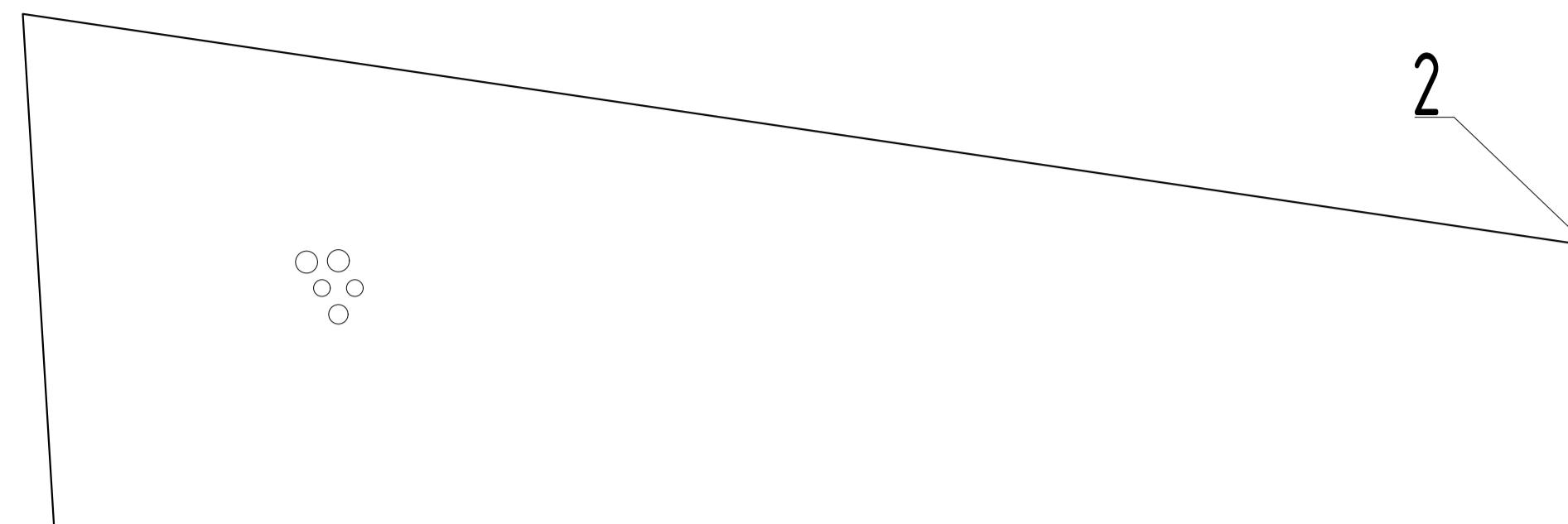
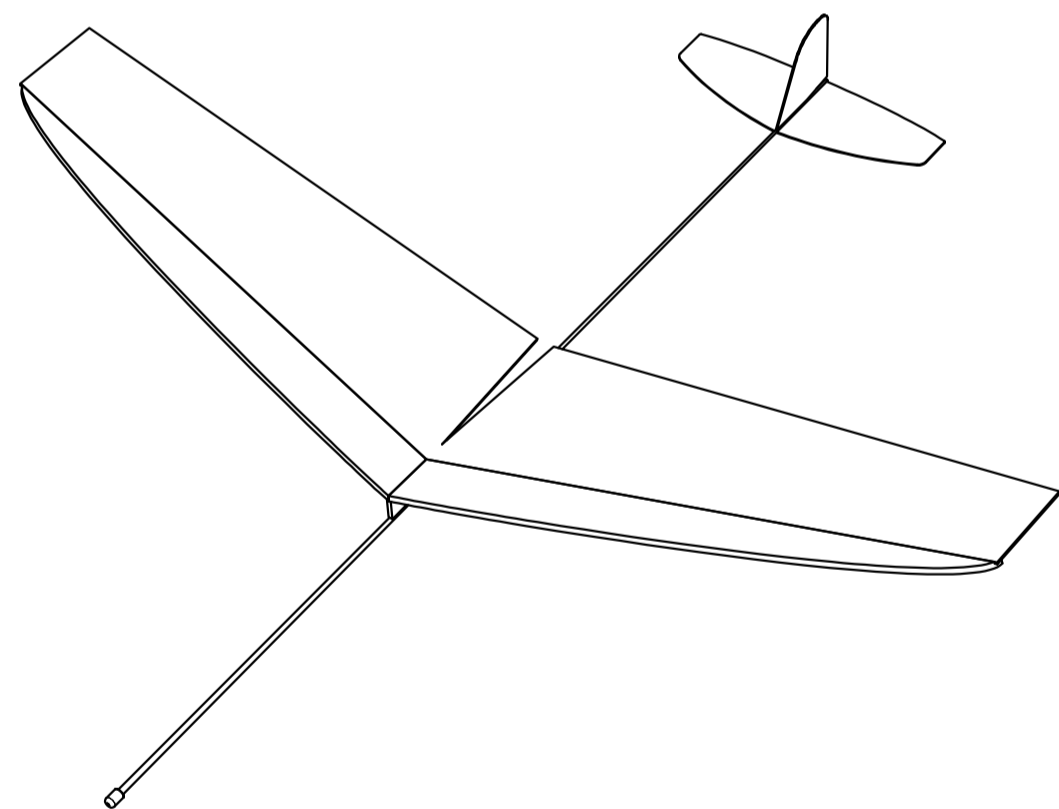
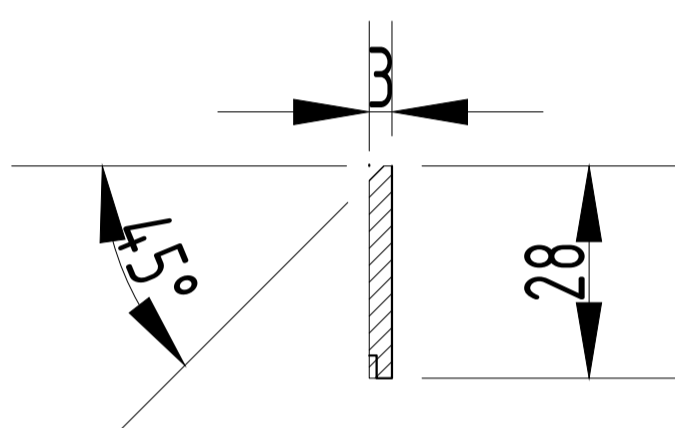


Podatki o modelu
 razpetina: 486 mm
 dolžina: 416 mm
 masa: 9-12 g

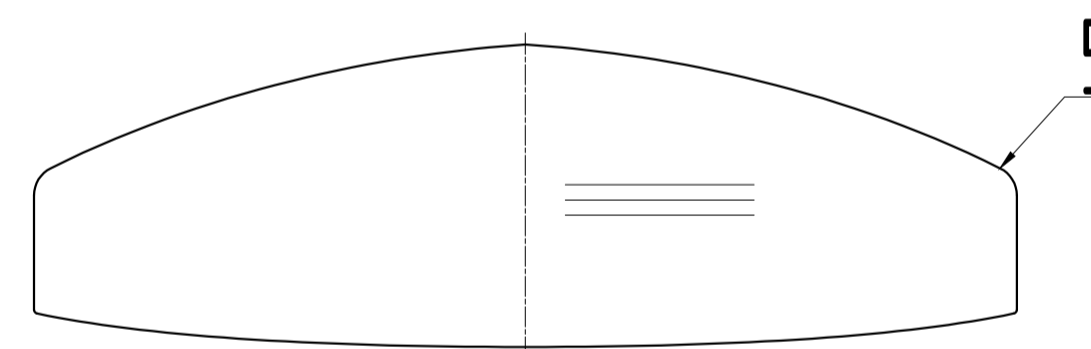
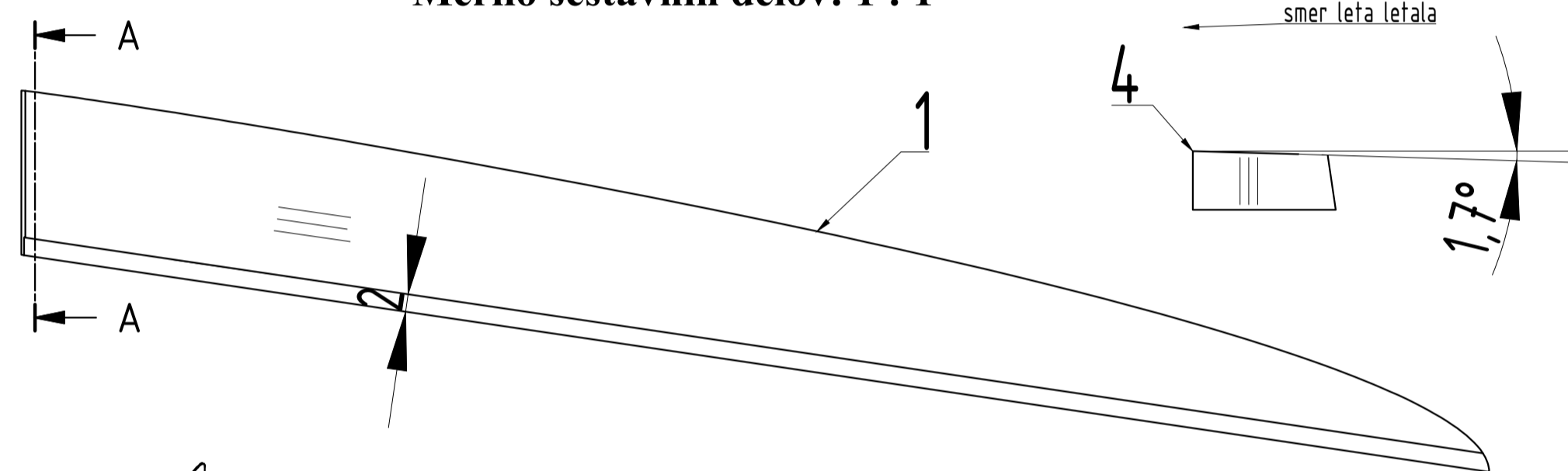


Merilo sestavnih delov: 1 : 4

A-A (1 : 1)



Merilo sestavnih delov: 1 : 1



Kosovnica					
Št.	Element	Gradivo	Debelina (mm)	Masa (g)	Kosov
1	nosilec krila	balza	3	1,6	2
2	oplata krila	flexi foam	1	0,8	2
3	trup	ogljikova vlakna	Ø 2	1,4	1
4	podpora krila	balza	2	0,2	1
5	višinski stabilizator	balza	1	0,8	1
6	smerni stabilizator	balza	1	0,3	1
7	nosilec krila MIR	balza	3	1,6	2
8	oplata krila MIR	flexi foam	1	0,8	2
9	obtežitev	guma		1,0	1
skupna masa				10,5	

Dynamic - tekmovalni model za kategorijo F1N

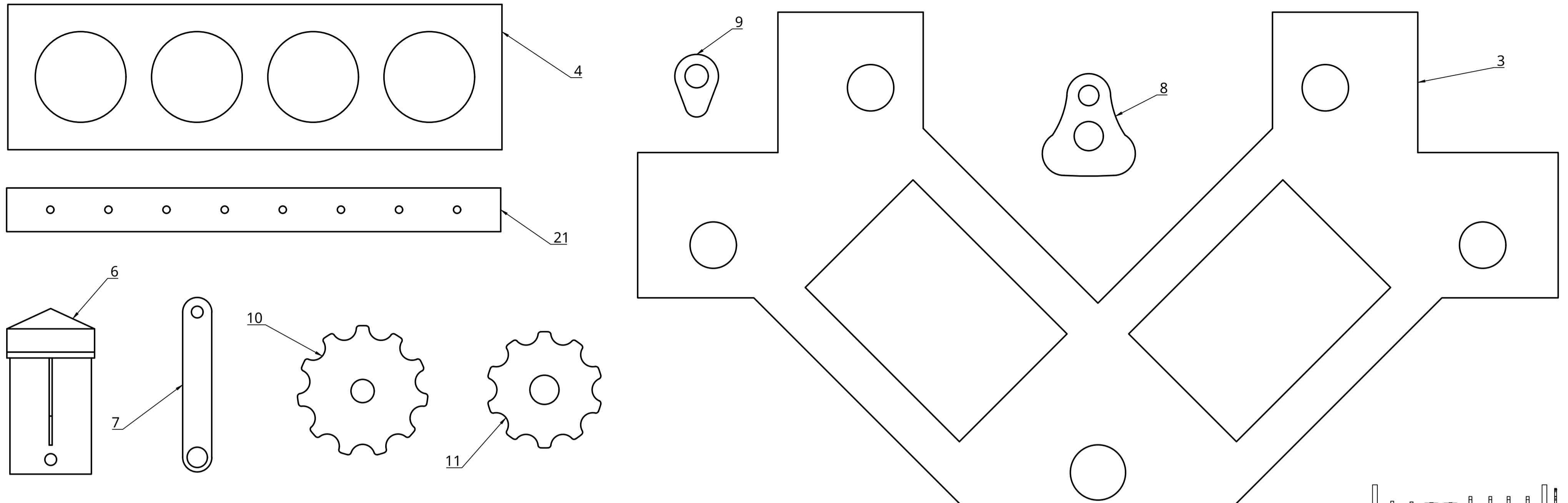
Konstruirala: Peter Stegovec in Marko Lemut

Pomen oznak:

||| balza prečno

==== balza vzdolžno

⊙⊙⊙ pena



Št.	Element	Gradivo	Mere (mm)	Kosov
1	podlaga	les	170 × 170 × 5	1
2	povezovalni del	les	170 × 60 × 50	1
3	nosilec bloka motorja	les	5	2
4	blok motorja	les	5	2
5	valj	plastika	Ø 31,2 × 75	8
6	bat	plastika	glej besedilo!	8
7	ojnica	plastika	5	8
8	protiutež	plastika	5	8
9	odmikala	plastika	3	32
10	zobnik 1	plastika	5	4
11	zobnik 2	plastika	5	1
12	navojna palica	kovina	M8 × 210	4
13	odmična gred 1	kovina	Ø 10 × 25	5
14	odmična gred 2	kovina	Ø 7 × 25	4
15	matica	kovina	M8	64
16	ležaj 1	kovina	16 × 8 × 5	8
17	ležaj 2	kovina	19 × 10 × 5	2
18	vzmet	kovina	glej besedilo!	32
19	vijak in matica	kovina	M3 × 7, M3	32
20	veriga	kovina	glej besedilo!	1
21	nosilec ventilov	les	5	4

Model motorja z notranjim zgorevanjem

Merilo 1 : 1

Konstruirala: Naja Medved, Dejan Zemljak

