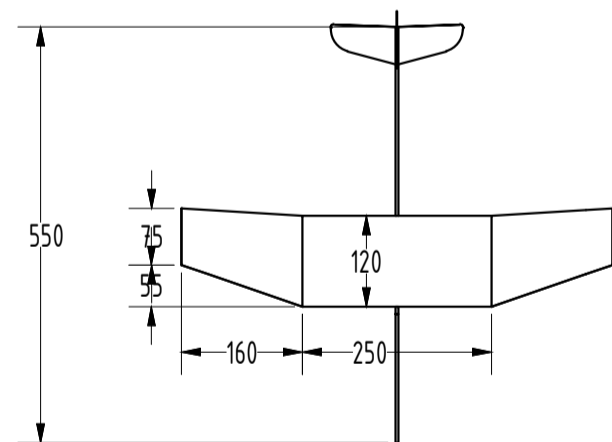
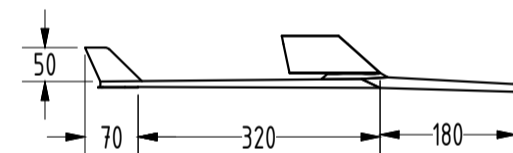
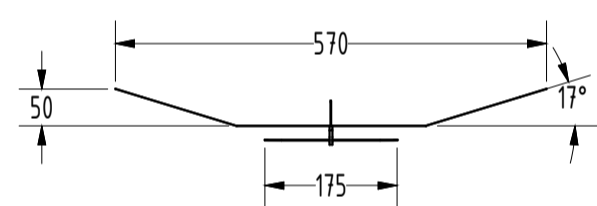


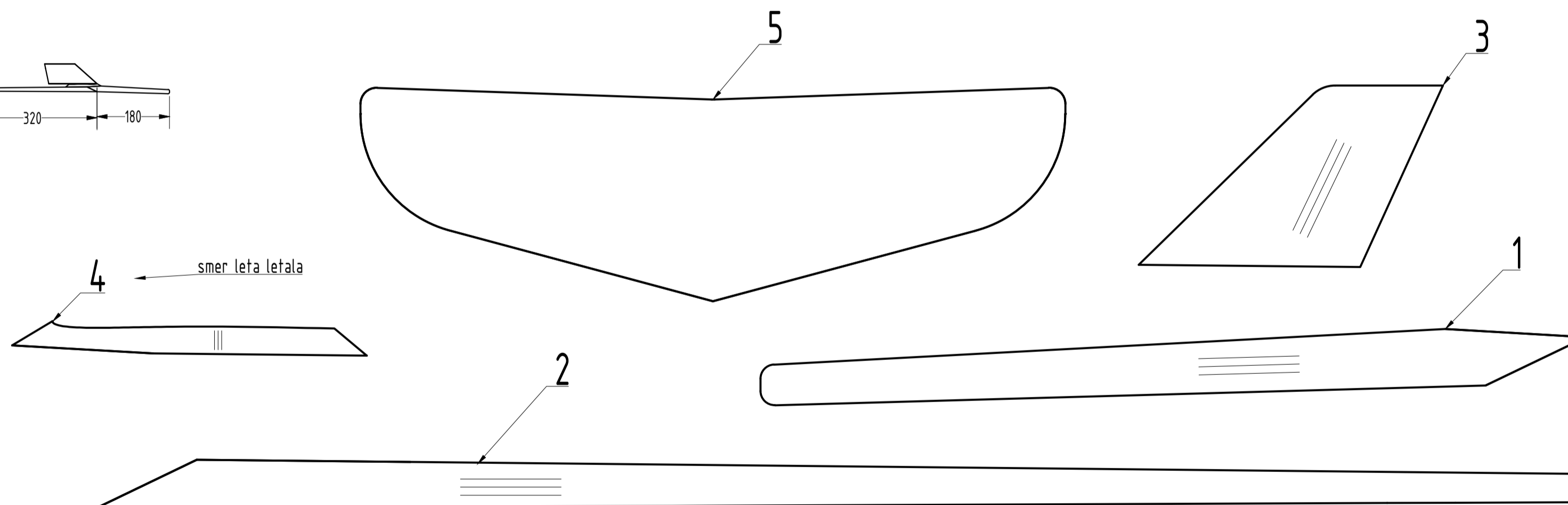
Model srednjeveške trdnjave

Konstruiral: Jan Čeh

Merilo 1 : 2



Merilo sestavnih risb: 1 : 10



Flowter - tekmovalni model za kategorijo F1N

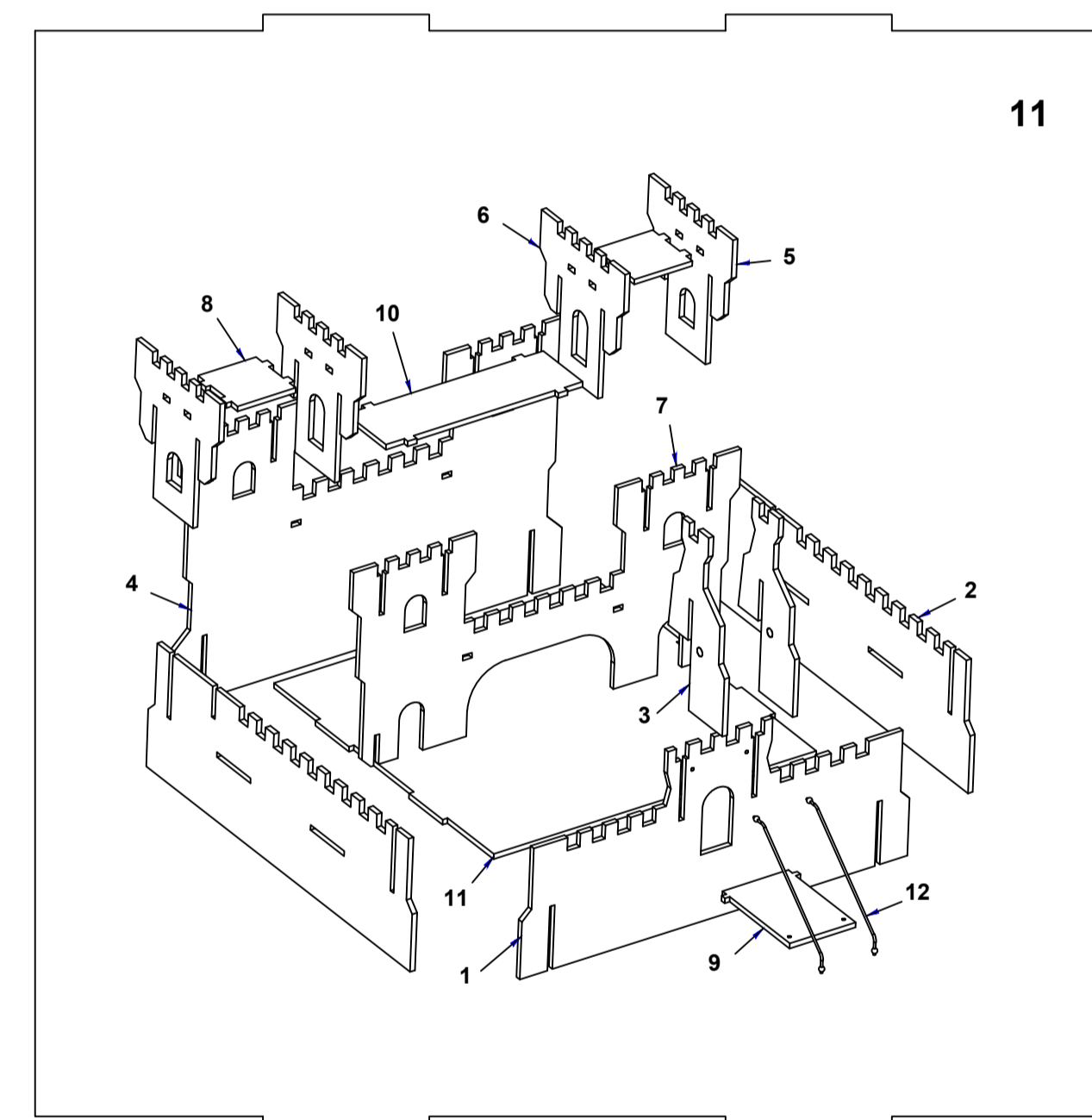
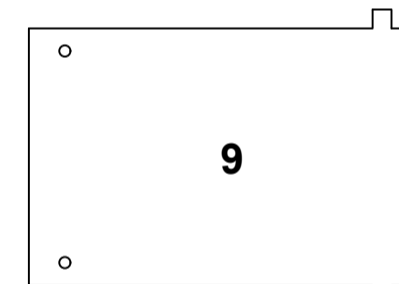
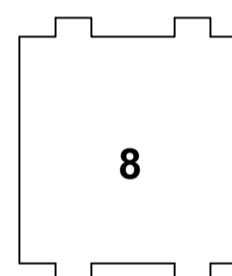
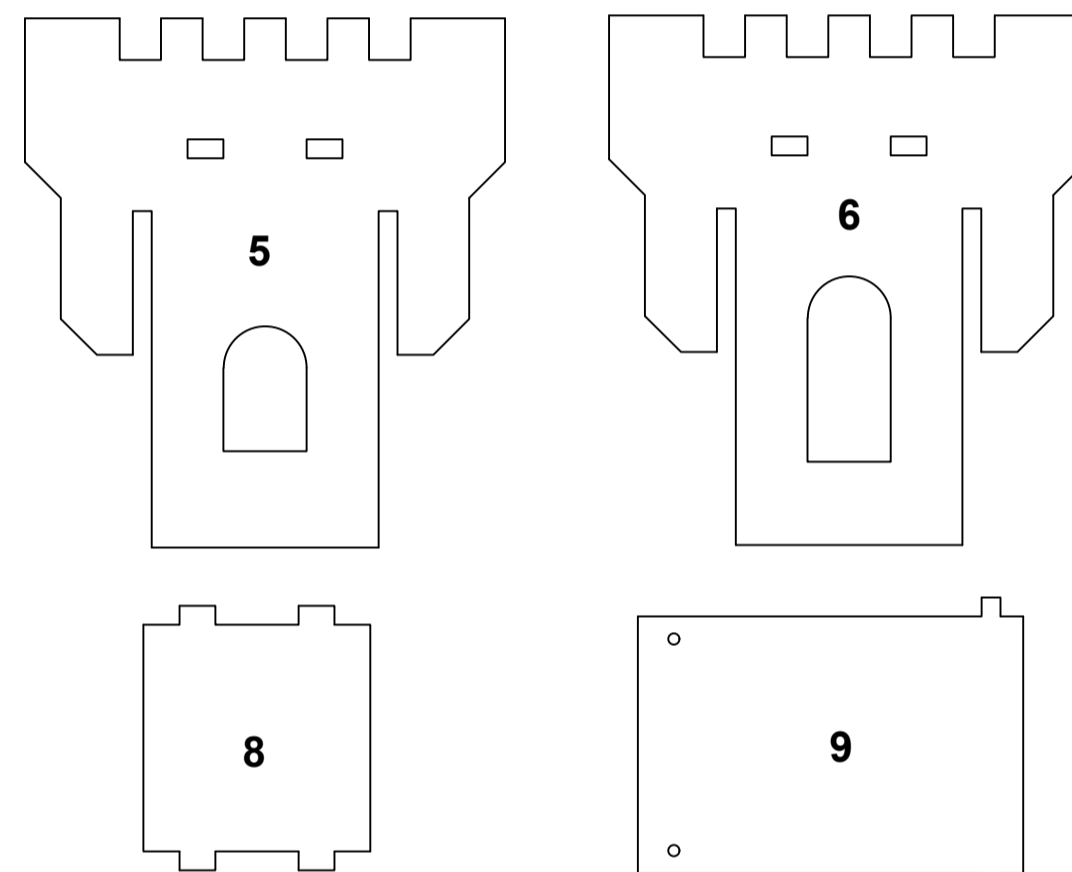
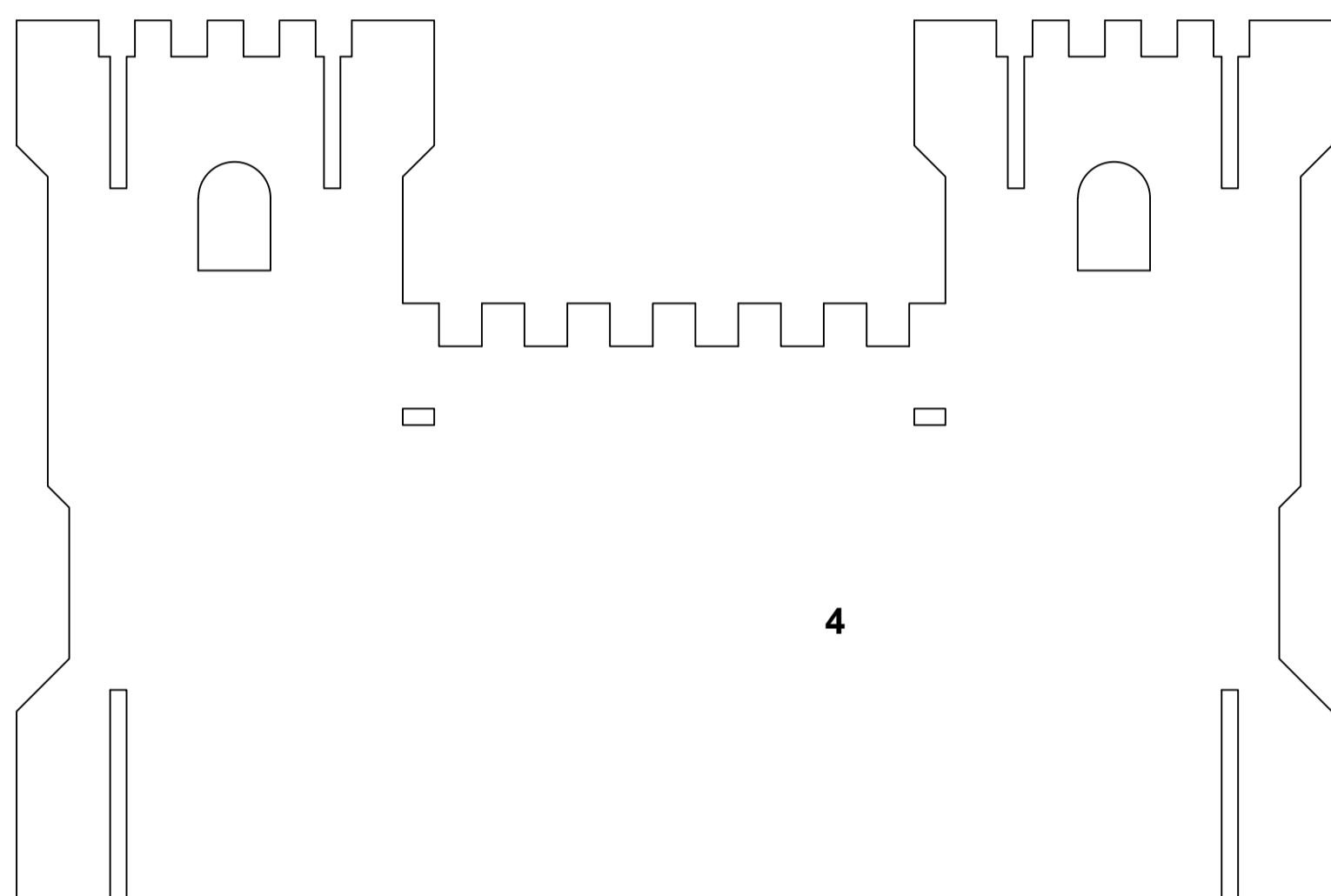
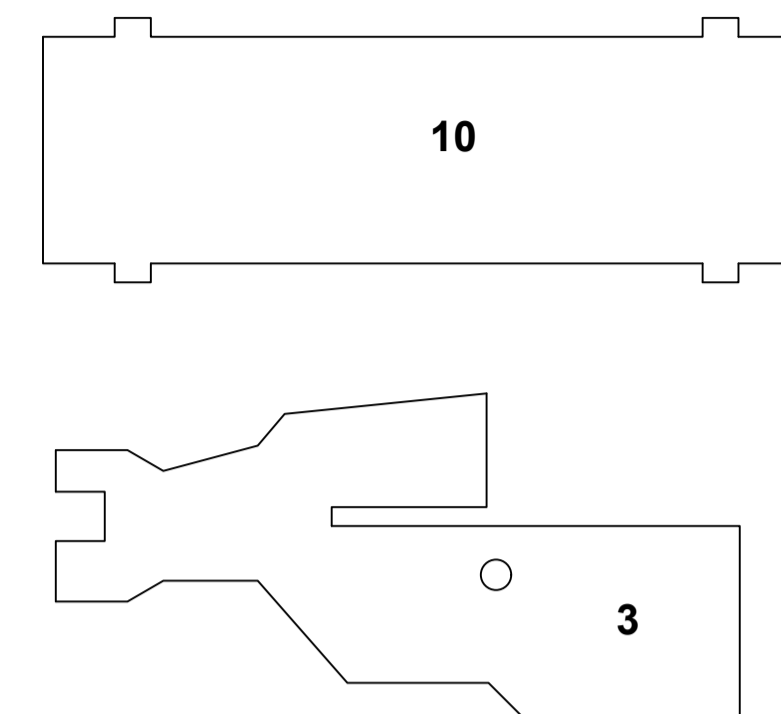
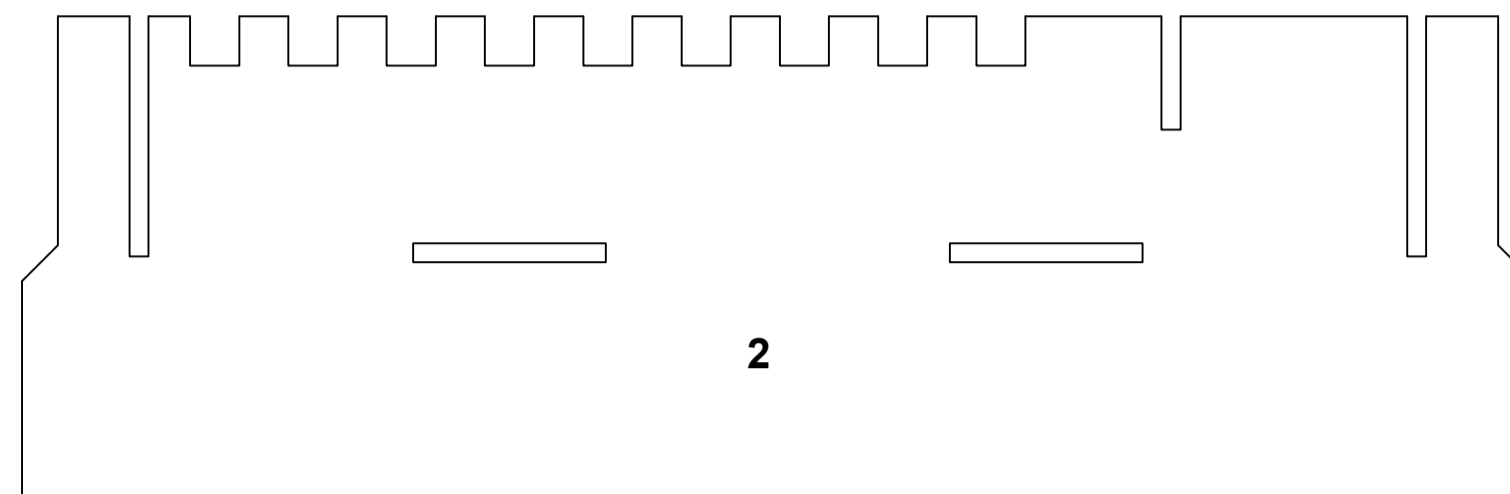
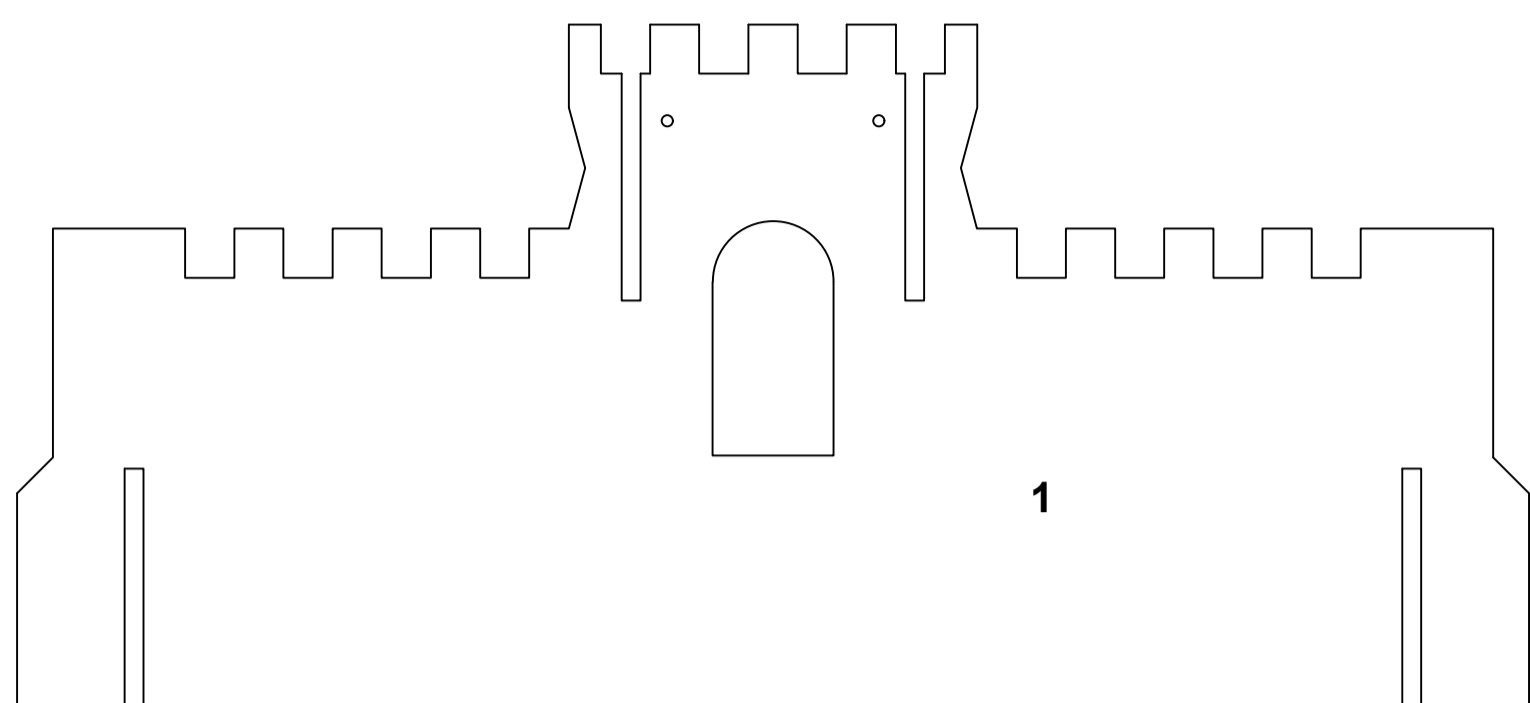
Konstruirala: Peter Stegovec in Marko Lemut

Merilo sestavnih delov: 1 : 1

Podatki o modelu
 razpetina: 570 mm
 dolžina: 550 mm
 masa: 13-15 g
 profil krila: AG09

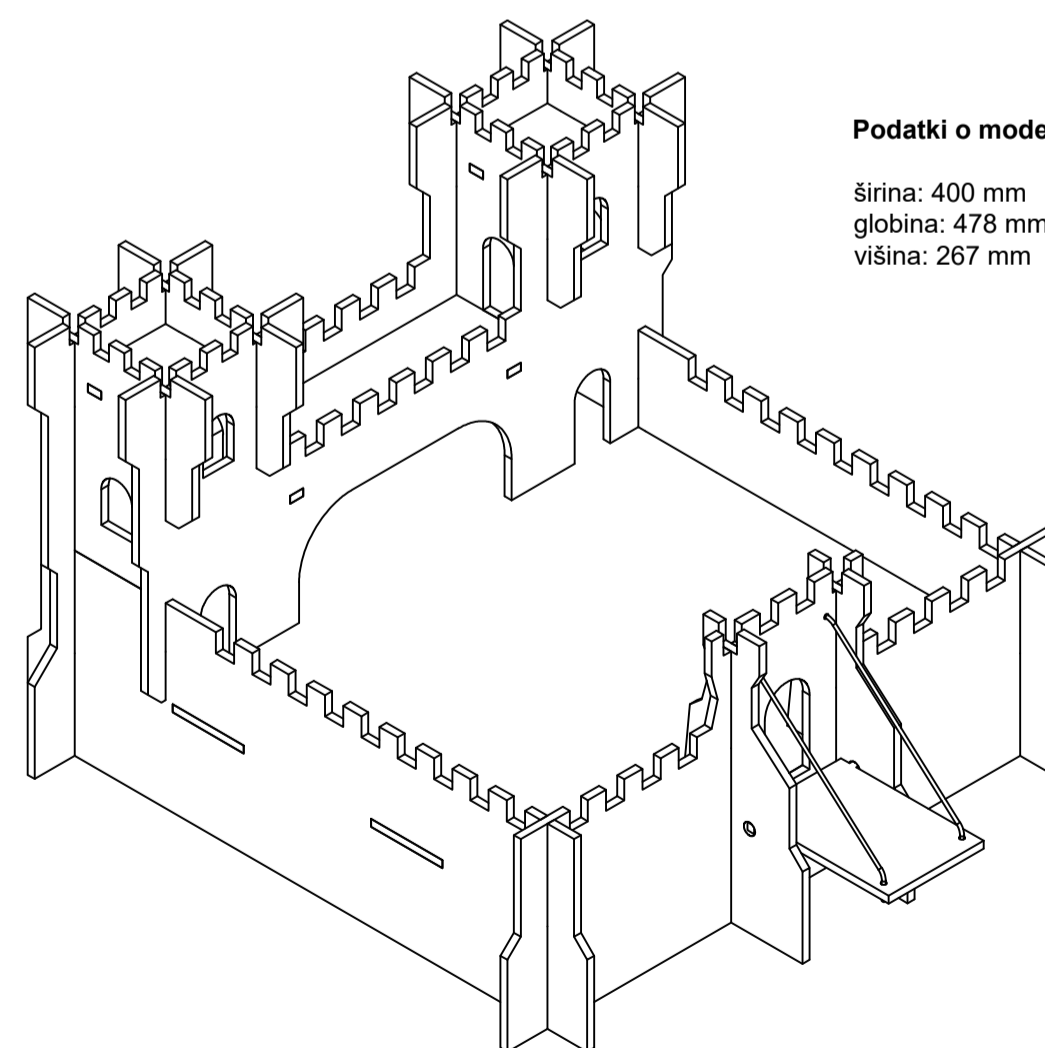
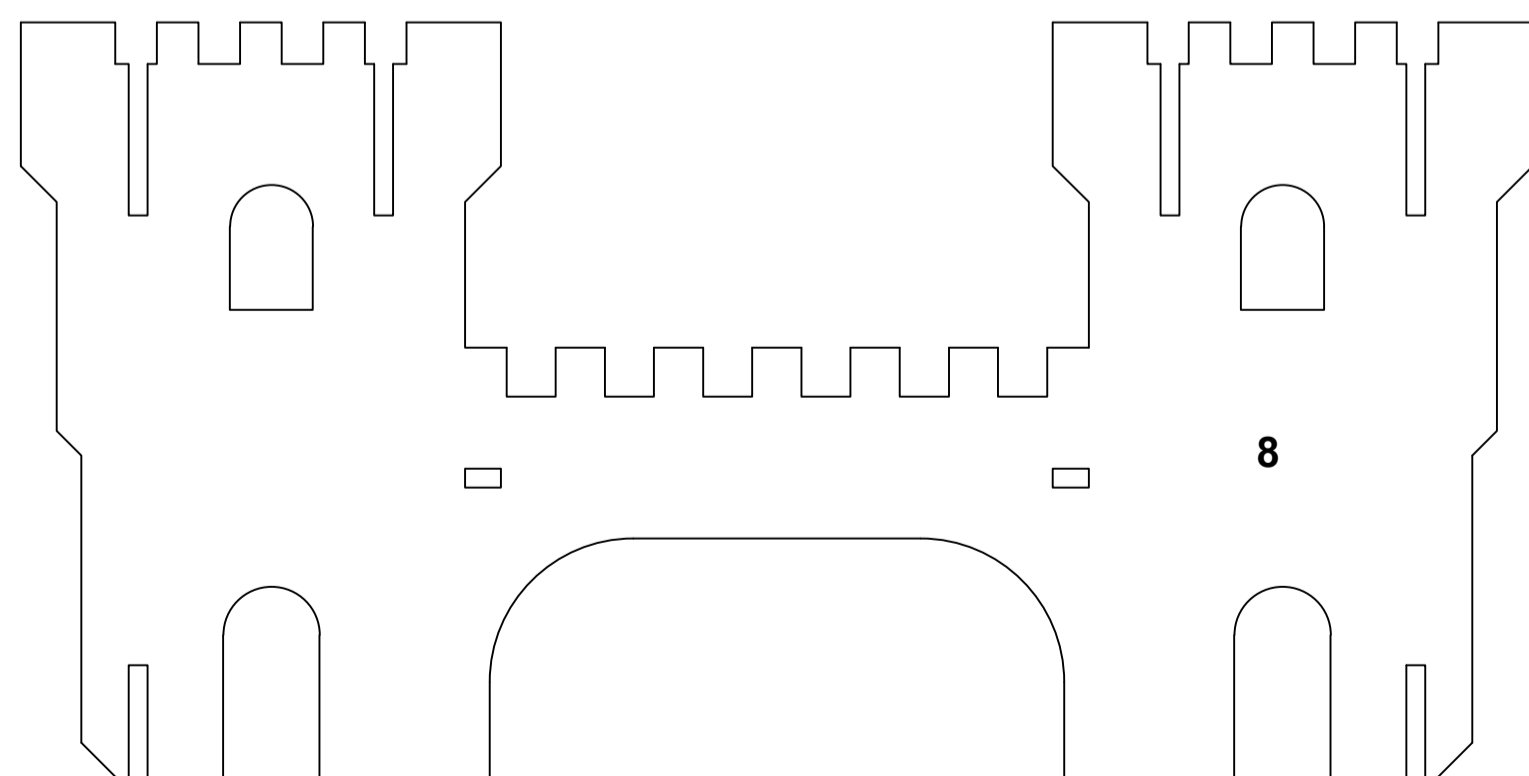
Kosovnica					
Št.	Element	Gradivo	Debelina (mm)	Masa (g)	Kosov
1	trup – spredaj	trdna balza	3	2	1
2	trup – zadaj	lahka balza	3	2	1
3	smerni stabilizator	lahka balza	1	0,8	1
4	podpora krila	lahka balza	3	0,5	1
5	višinski stabilizator	lahka balza	1	0,3	1

Pomen oznak:
 balza prečno
 balza vzdolžno
 pena



Podatki o modelu

širina: 400 mm
globina: 478 mm
višina: 267 mm



Model srednjeveške trdnjave

Konstruiral: Jan Čeh

Merilo 1 : 2

Kosovnica			
Št.	Element	Gradivo	Kosov
1	sprednji del obzidja	vezana plošča 5 mm	1
2	stranski del obzidja	vezana plošča 5 mm	2
3	nosilec dvižnega mostu	vezana plošča 5 mm	2
4	zadnji del obzidja	vezana plošča 5 mm	1
5	zunanja stranica stolpa	vezana plošča 5 mm	2
6	notranja stranica stolpa	vezana plošča 5 mm	2
7	predelna stena	vezana plošča 5 mm	1
8	ploščad stolpa	vezana plošča 5 mm	2
9	dvižni most	vezana plošča 5 mm	1
10	ploščad med stolpoma	vezana plošča 5 mm	1
11	osnovna plošča	vezana plošča 5 mm	1
12	vrv dvižnega mostu	tanka vrvica	2